

# DIŞLİSİZ ASANSÖR MAKİNESİ

Model	Kapasite	Hız	Askı	Kutup	Devir (rpm)	Tork (Nm)	Güç (kW)	Frekans (Hz)	Voltaj	Akım (Amper)	Halat	Kasnak Çapı
MTR01-210	480 kg	1,0 m/s	2:1	22	182	173	3,3	33,36	400 VAC	6,4	5 x Ø6,5	210 mm
MTR01-240	320 kg	1,0 m/s	2:1	22	159	132	2,2	29,19	400 VAC	6,4	5 x Ø6,5	240 mm
MTR01-240	320 kg	1,6 m/s	2:1	22	255	132	3,5	46,71	400 VAC	6,4	5 x Ø6,5	240 mm
MTR01-240	400 kg	1,0 m/s	2:1	22	159	165	2,7	29,19	400 VAC	6,4	5 x Ø6,5	240 mm
MTR01-240	400 kg	1,6 m/s	2:1	22	255	165	4,4	46,71	400 VAC	6,4	5 x Ø6,5	240 mm
MTR02-240	480 kg	1,0 m/s	2:1	22	159	198	3,3	29,19	400 VAC	9,5	7 x Ø6,5	240 mm
MTR02-240	480 kg	1,6 m/s	2:1	22	255	198	5,3	46,71	400 VAC	9,5	7 x Ø6,5	240 mm
MTR02-240	630 kg	1,0 m/s	2:1	22	159	260	4,3	29,19	400 VAC	9,5	7 x Ø6,5	240 mm
MTR02-240	630 kg	1,6 m/s	2:1	22	255	260	6,9	46,71	400 VAC	9,5	7 x Ø6,5	240 mm
MTR12-240	630 kg	1,0 m/s	2:1	22	159	260	4,3	29,19	400 VAC	12,7	8 x Ø6,5	240 mm
MTR12-240	630 kg	1,6 m/s	2:1	22	255	260	6,9	46,71	400 VAC	12,7	8 x Ø6,5	240 mm
MTR12-240	630 kg	1,0 m/s	2:1	22	159	260	4,3	29,19	400 VAC	12,7	8 x Ø6,5	240 mm
MTR12-240	800 kg	1,6 m/s	2:1	22	255	330	8,8	46,71	400 VAC	12,7	8 x Ø6,5	240 mm
MTR03-210	1200 kg	1,0 m/s	2:1	22	182	433	8,2	33,36	400 VAC	15,9	10 x Ø6,5	210 mm
MTR03-240	800 kg	1,0 m/s	2:1	22	159	330	5,5	29,19	400 VAC	15,9	10 x Ø6,5	240 mm
MTR03-240	800 kg	1,6 m/s	2:1	22	255	330	8,8	46,71	400 VAC	15,9	10 x Ø6,5	240 mm
MTR03-240	1000 kg	1,0 m/s	2:1	22	159	412	6,9	29,19	400 VAC	15,9	10 x Ø6,5	240 mm
MTR01-210	240 kg	1,0 m/s	1:1	22	91	173	1,6	16,68	400 VAC	6,4	5 x Ø6,5	210 mm
MTR01-210	240 kg	1,6 m/s	1:1	22	146	173	2,6	26,69	400 VAC	6,4	5 x Ø6,5	210 mm
MTR02-210	320 kg	1,0 m/s	1:1	22	91	231	2,2	16,68	400 VAC	9,5	7 x Ø6,5	210 mm
MTR12-210	320 kg	1,0 m/s	1:1	22	91	231	2,2	16,68	400 VAC	12,7	8 x Ø6,5	210 mm
MTR12-210	400 kg	1,6 m/s	1:1	22	146	288	4,4	26,77	400 VAC	12,7	8 x Ø6,5	210 mm
MTR03-210	400 kg	1,0 m/s	1:1	22	91	288	2,7	16,68	400 VAC	15,9	10 x Ø6,5	210 mm
MTR03-210	400 kg	1,6 m/s	1:1	22	146	288	4,4	26,69	400 VAC	15,9	10 x Ø6,5	210 mm
MTR03-210	480 kg	1,0 m/s	1:1	22	91	346	3,3	16,68	400 VAC	15,9	10 x Ø6,5	210 mm
MTR03-210	480 kg	1,6 m/s	1:1	22	146	346	5,3	26,69	400 VAC	15,9	10 x Ø6,5	210 mm

\* 45 m den fazla olan seyir mesafeleri için firma ile temasa geçiniz.

\* 24 m üzeri seyir mesafeleri için denge zinciri kullanılmalıdır.

\* Ø6,5 mm sertifikalı halat kullanılmalıdır.

\* Maksimum statik yük 2800 kg'dır.

\* Özel durumlarda firma ile irtibata geçiniz.

\* 95 / 16 / EC Asansör direktifine uygun

\* EN-81 Asansör standardına uygun fren

\* Makine dairesiz kullanıma uygun

\* Sessiz çalışma

\* Konforlu seyahat

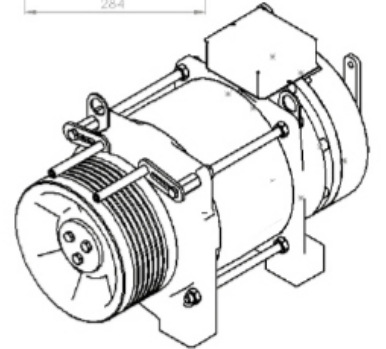
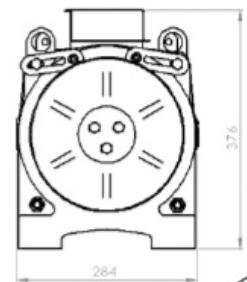
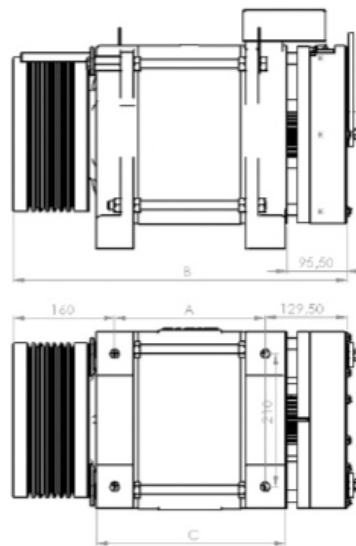
\* Verimli çalışma sayesinde %40 düşük enerji tüketimi

\* Heidenhain ECN413 EnDAT encoder.

	MTR01-240	MTR02-240	MTR12-240	MTR03-240
A	199 mm	257 mm	315 mm	373 mm
B	492.5 mm	550.5 mm	608.5 mm	665.7 mm
C	241 mm	299 mm	357 mm	415 mm



(Fren EC Tip Onay Sertifikası)



Arif Filiz Makina Müh. İnş. Teks. San. Tic. Ltd. Şti.  
Tel: +90 264 272 09 48 Fax: +90 264 282 46 02  
Bahçelievler Mh. Demirciler Sk. No : 24 Serdivan / SAKARYA  
www.jupa.com.tr info@jupa.com.tr

f /JupaGearless t /JupaGearless